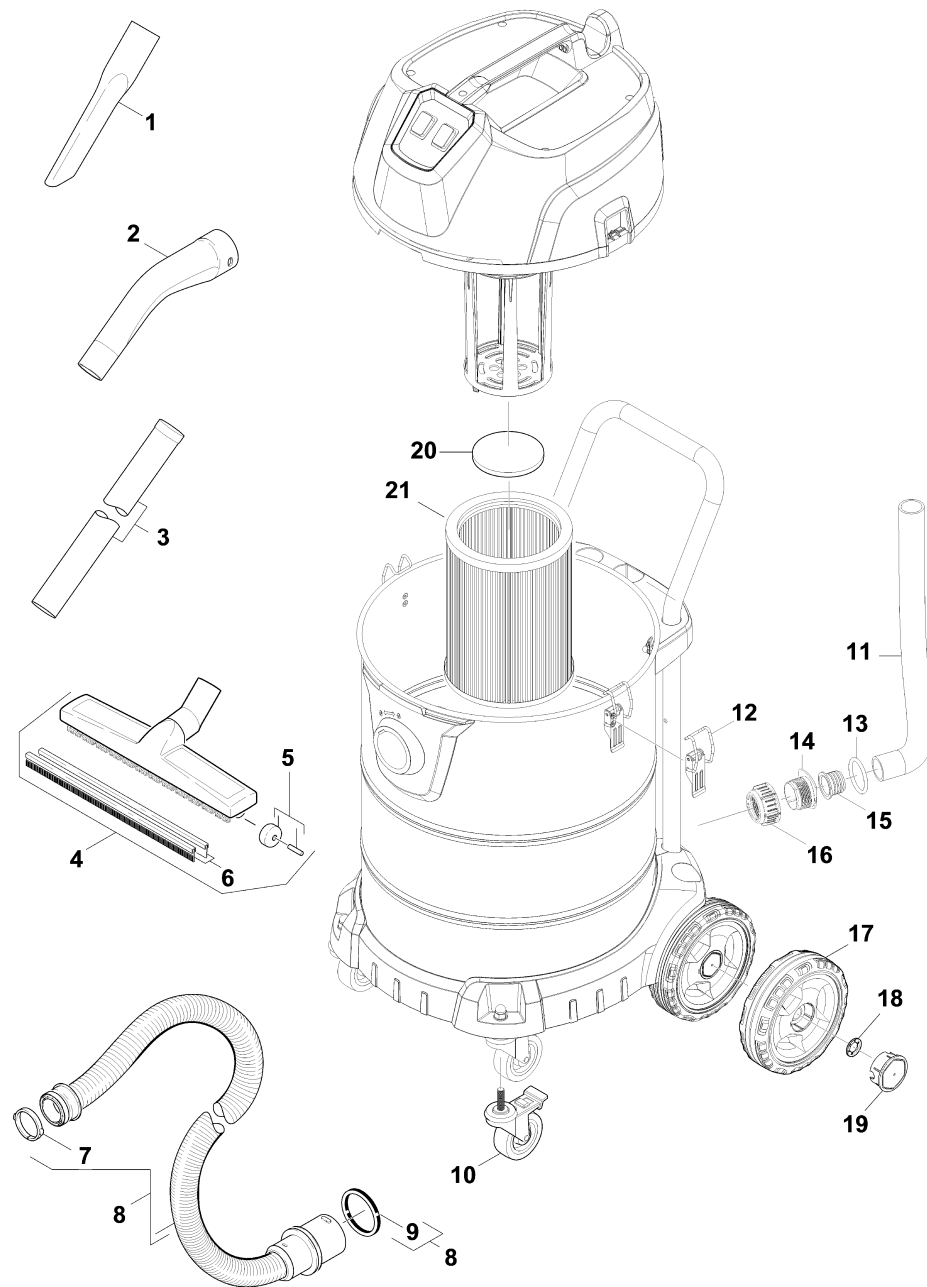


7 Lista breve de piezas de repuesto (1.667-229.3)

Professional \ Aspiradora \ Aspirador en húmedo/seco \ NT 70/2 Me Classic *AR \ Lista breve de piezas de repuesto



7 Lista breve de piezas de repuesto (1.667-229.3)

Professional \ Aspiradora \ Aspirador en húmedo/seco \ NT 70/2 Me Classic *AR \ Lista breve de piezas de repuesto

KÄRCHER

| POS | N.º de artículo | Descripción | Cantidad | Unidad |
|-----|-----------------|--|----------|--------|
| 1 | 6.903-033.0 | Boquilla para ranuras DN 40 290 mm | 1.000 | ST |
| 2 | 5.031-904.0 | Codo | 1.000 | ST |
| 3 | 6.900-275.0 | Tubo aspiración metálicos DN 40 0,5m | 2.000 | ST |
| 4 | 6.907-408.0 | Boquilla suelos embalado gris basalto DN | 1.000 | ST |
| 5 | 4.515-342.0 | Rodillo de rodadura completo con eje | 2.000 | ST |
| 6 | 6.905-877.0 | Juego de bordes de goma sólo para recamb | 1.000 | ST |
| 7 | 5.031-905.0 | Anillo tensor C40 | 1.000 | ST |
| 8 | 9.755-475.0 | Manguera de aspiración completo recambio | 1.000 | ST |
| 9 | 9.770-991.0 | Anillo de obturación | 1.000 | ST |
| 10 | 9.770-921.0 | Rodillo de dirección con freno | 2.000 | ST |
| 11 | 9.770-923.0 | Manguera de salida | 1.000 | ST |
| 12 | 9.770-875.0 | Eje de cierre | 2.000 | ST |
| 13 | 9.770-928.0 | Anillo de guarnición 44,0x5,0 | 1.000 | ST |
| 14 | 9.770-894.0 | Adaptador manguera de salida | 1.000 | ST |
| 15 | 9.770-929.0 | Casquillo-cojinete con collar | 1.000 | ST |
| 16 | 9.770-878.0 | Tuerca manguera de salida | 1.000 | ST |
| 17 | 5.515-361.0 | Rueda D180 | 2.000 | ST |
| 18 | 6.343-168.0 | Arandela de presión | 2.000 | ST |
| 19 | 5.392-980.0 | Tapacubos pequeño | 2.000 | ST |
| 20 | 5.365-326.0 | Espuma conducción de aire | 1.000 | ST |
| 21 | 9.770-988.0 | Filtro de cartuchos | 1.000 | ST |
| 21 | 6.907-038.0 | Filtro cartucho papel | 1.000 | ST |